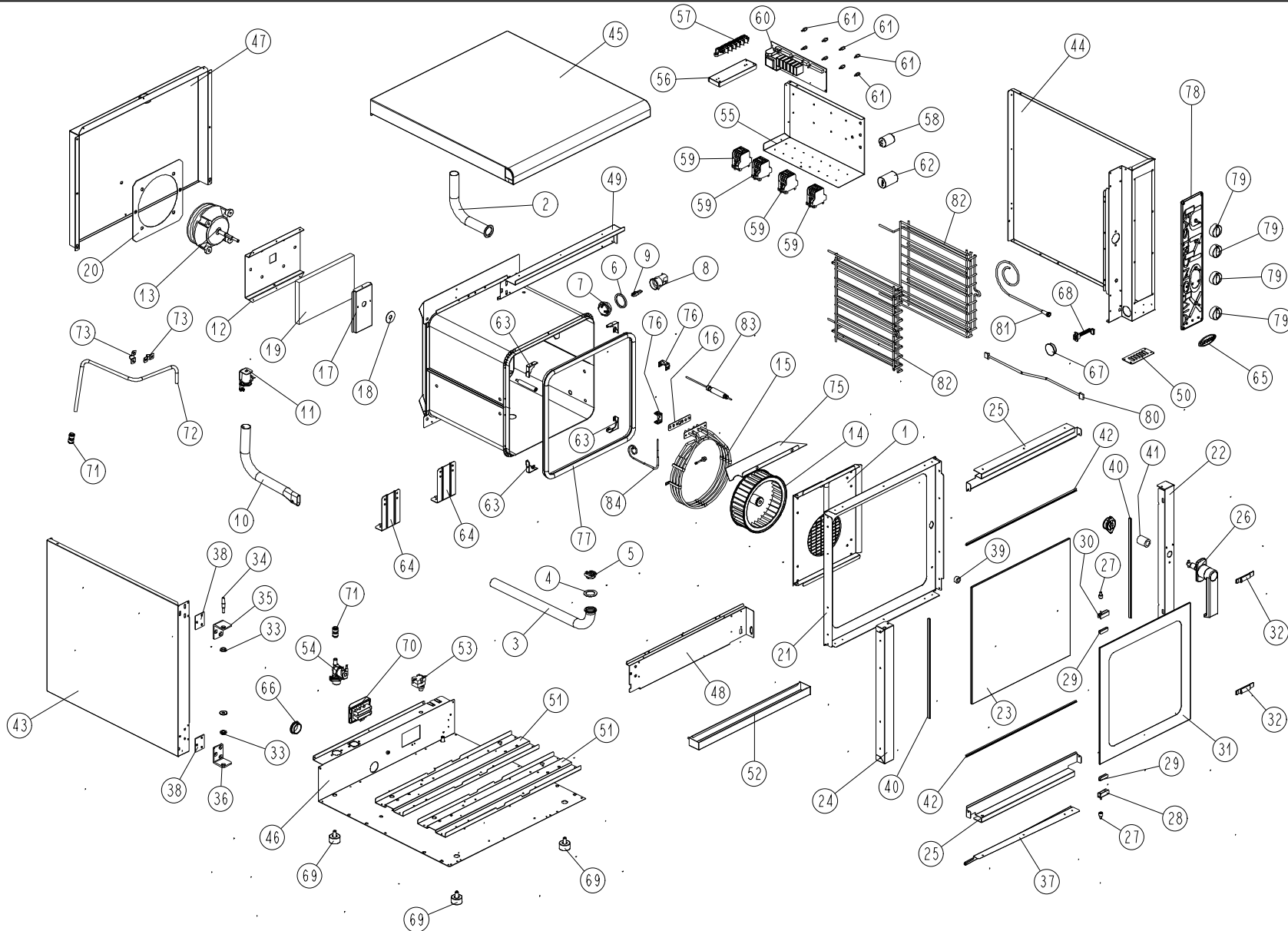


XV203G

EXPLODED VIEW - DISEGNO ESPLOSO

UNOX

OVENS PLANET



LEGEND - LEGENDA

1	OG1030	A1	50	OH1030	A1
2	OH1015	AO	51	OH1085	AO
3	OH1075	AO	52	OM1010	A1
4	GN1010	AO	53	TR255A	-
5	VI1030	A1	54	EL1041	AO
6	GN1005	AO	55	OH1005	A1
7	VE1010	AO	56	OH1010	A1
8	VE1015	AO	57	CE212	-
9	VE1005	AO	58	VE221	-
10	OH1050	AO	59	VE208	-
11	TB1500	AO	60	PE1010	A2
12	OH1095	AO	61	PE102	-
13	VN1000	AO	62	VE1040	AO
14	VN1005	AO	63	OH1040	AO
15	RS1000	AO	64	OH1065	AO
16	GN224	-	65	ED1035	-
17	OH1060	AO	66	GN1035	A1
18	GN1030	AO	67	VM1005	AO
19	LV1075	AO	68	CE1005	AO
20	OH1135	A1	69	PD061	-
21	OB1075	AO	70	CE203	-
22	OB1035	AO	71	EL1055	AO
23	VI1025	AO	72	OH1500	AO
24	OB1040	AO	73	2HO70	-
25	OB1070	AO	74	EL1055	AO
26	MG1000	AO	75	OG1040	AO
27	RC1000	AO	76	OH318	-
28	CRO45	-	77	GN1000	AO
29	GN006	-	78	PE1050	A1
30	CRO46	-	79	MN121	-
31	VI1026	AO	80	CE1000	AO
32	OH032	-	81	VE1020	AO
33	RC540	-	82	GR1010	A1
34	RC071	-	83	TR123	-
35	OH1020	AO	84	TR110A	-
36	OH1021	AO			
37	OH1110	A1			
38	OH1140	AO			
39	VE1030	AO			
40	GN102-	-			
41	TB1005	AO			
42	GN100-	-			
43	OD1040	A1			
44	OD1041	A1			
45	OD1045	BO			
46	OE1010	A1			
47	OF1025	BO			
48	OD1051	A1			
49	OD1050	A1			

01/08/2002

WARNING: This drawing is property of Unox S.p.a. Il suo contenuto è riservato e protetto da copyright. All rights reserved. No part of this drawing may be reproduce or transmitted in any form or by any means, electronic or mechanical, including photocopying, recording, or by any information storage and retrieval system, without the writer permission of the Owner.

Attenzione: Questo disegno è di proprietà di UNOX S.p.a. Il suo contenuto è riservato e protetto a termine di legge. Tutti i diritti sono riservati. Nessuna parte di questo disegno può essere riprodotto o trasmesso in qualsiasi forma e con qualsiasi mezzo, elettronico o meccanico, incluse fotocopie, registrazioni, o qualsiasi sistema per l'archiviazione dei dati, senza il permesso scritto del proprietario.