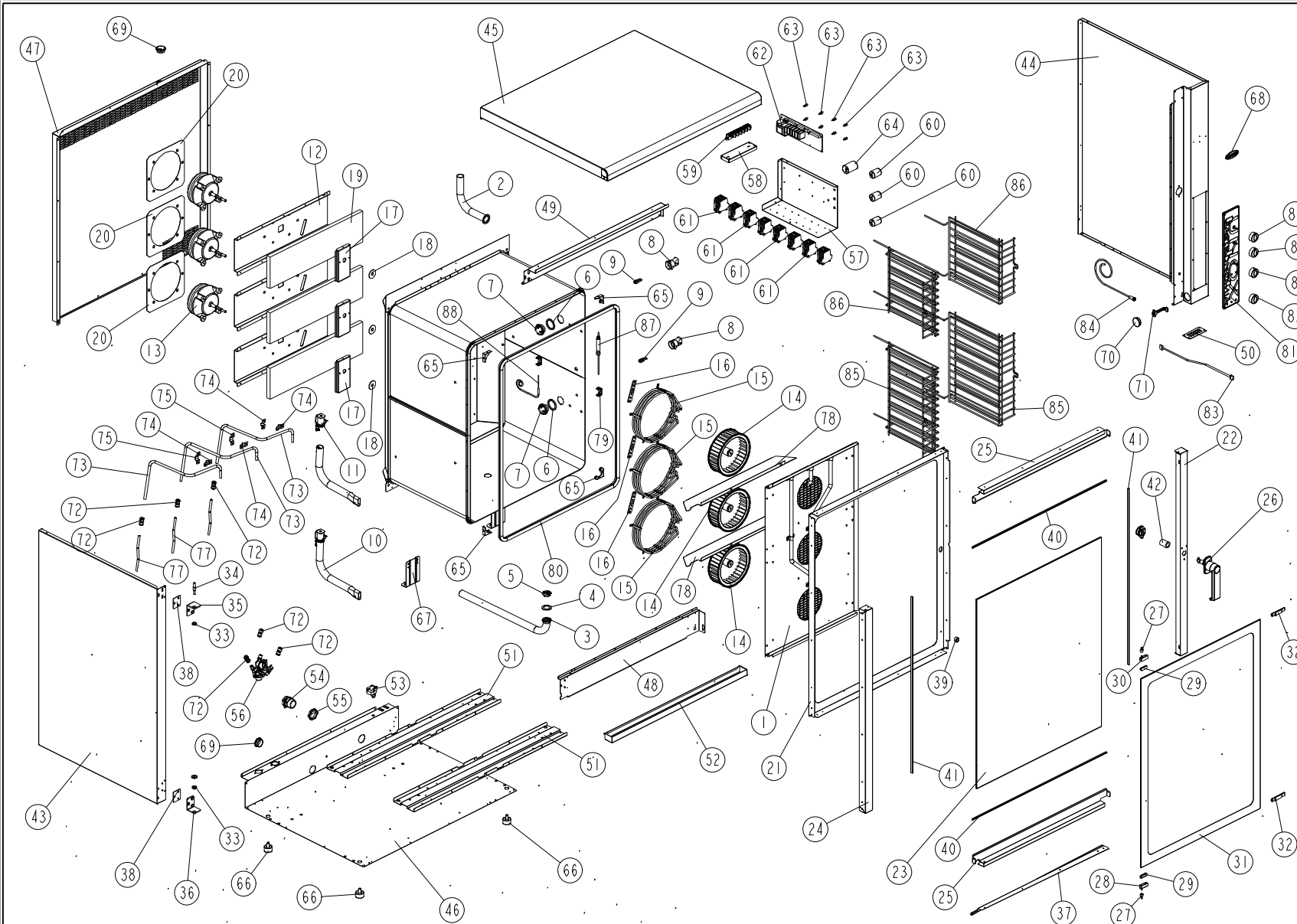


# XB803G

## EXPLODED VIEW - DISEGNO ESPLOSO

# UNOX

OVENS PLANET



### LEGEND - LEGENDA

1	OG1000	A1	50	OH1030	A1
2	OH1015	AO	51	OH1035	AO
3	OH1070	AO	52	OM1000	A1
4	GN1010	AO	53	TR255A	-
5	VI1030	A1	54	VE018	-
6	GN1005	AO	55	VE019	-
7	VE1010	AO	56	EL1050	AO
8	VE1015	AO	57	OH1005	A1
9	VE1005	AO	58	OH1010	A1
10	OH1050	AO	59	CE212	-
11	TB1500	AO	60	VE221	-
12	OH1000	A1	61	VE208	-
13	VN1000	AO	62	PE1010	A2
14	VN1005	AO	63	PE102	-
15	RS1000	AO	64	VE1040	AO
16	GN224	-	65	OH1040	AO
17	OH1060	AO	66	PDO61	-
18	GN1030	AO	67	OH1065	AO
19	LV1000	AO	68	ED1035	AO
20	OH1135	A1	69	GN1035	A1
21	OB1000	A1	70	VM1005	AO
22	OB1005	AO	71	CE1005	AO
23	VI1000	AO	72	EL1055	AO
24	OB1006	AO	73	OH1500	AO
25	OB1010	A1	74	2HO70	-
26	MG1000	AO	75	2HO72	-
27	RC1000	AO	76	EL1055	AO
28	CRO45	-	77	TBO08	-
29	GN006	-	78	OG1005	A1
30	CRO46	-	79	OH318	-
31	VI1002	AO	80	GN1000	AO
32	OH032	-	81	PE1050	A1
33	RC540	-	82	MN121	-
34	RC071	-	83	CE1000	AO
35	OH1020	AO	84	VE1020	AO
36	OH1021	AO	85	GR1020	A1
37	OH1100	A1	86	GR1015	A1
38	OH1140	AO	87	TR123	-
39	VE1030	AO	88	TR110A	-
40	GN100-	-			
41	GN102-	-			
42	TB1005	AO			
43	OD1005	A1			
44	OD1006	A1			
45	OD1000	BO			
46	OE1000	A1			
47	OF1000	BO			
48	OD1011	A1			
49	OD1010	A1			

02/08/2002

WARNING: This drawing is property of Unox S.p.a. Il' scontent is reserved and protected by copyright. All rights reserved. No part of this drawing may be reproduce or transmitted in any form or bl any, means, electronic or mechanical, including photocopying, recording, or by any information storage and retrieval system, without the writer permission of the Ower.

Attenzione: Questo disegno è di proprietà di UNOX S.p.A. Il suo contenuto è riservato e protetto a termine di legge. Tutti i diritti sono riservati. Nessuna parte di questo disegno può essere riprodotto o trasmesso in qualsiasi forma e con qualsiasi mezzo, elettronico o meccanico, incluse fotocopie, registrazioni, o qualsiasi sistema per l'archiviazione dei dati, senza il permesso scritto del proprietario.